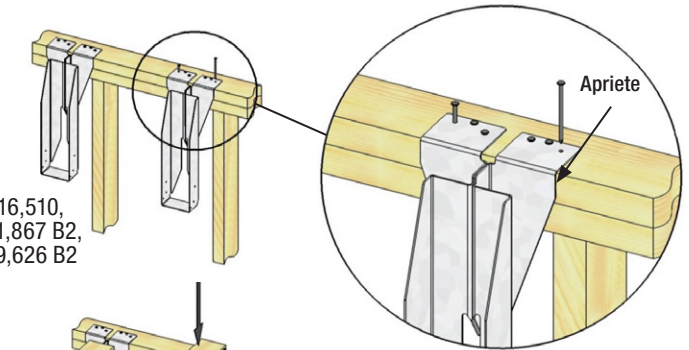


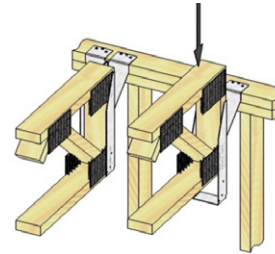
# Instrucciones de instalación el muro ignífugo para colgar FWH

1. Coloque el colgador FWH en la parte superior de la pared (o en el tope) con las bridas apretadas hacia la cara del marco. Clave para colocar en su lugar con los sujetadores especificados.

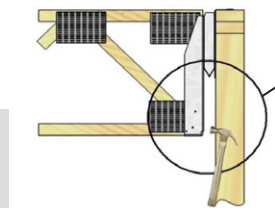
U.S. Patent No. 10,316,510,  
U.S. Patent No. 11,021,867 B2,  
U.S. Patent No. 11,649,626 B2



2. Deslice las cerchas en su lugar. El espacio entre el extremo de las cerchas y la parte superior del colgador FWH debe ser de 3,17 mm o menos.

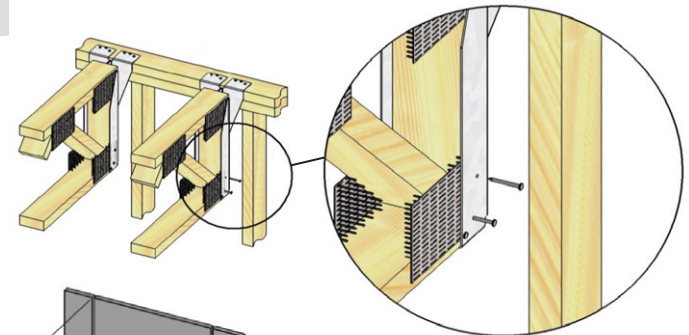


3. Dé un golpecito a la parte inferior del colgador FWH hasta que esté apretado en las cerchas del piso. Debe haber un espacio mínimo de 36,51 mm entre la parte posterior del colgador FWH y la cara del montante.

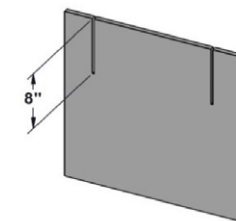


NOTA: Es preferible que el espacio sea superior a 36,51 mm y no disminuye la carga que lleva la capacidad del colgador. Un espacio más grande hace que la instalación del tablero de yeso sea más fácil.

4. Clave el colgador FWH a la cercha utilizando los sujetadores especificados.



5. Marque la ubicación de los colgadores FWH y corte un agujero de 20,32 cm utilizando el modelo de muro ignífugo, la herramienta de corte del panel de yeso y la broca de corte en espiral.



6. Balancee el tablero de yeso en su lugar detrás del colgador FWH y sujete al marco de la pared.

