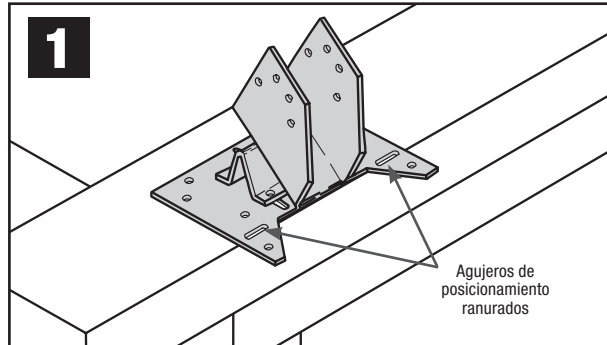


Para Conector de Cabrio TMPH

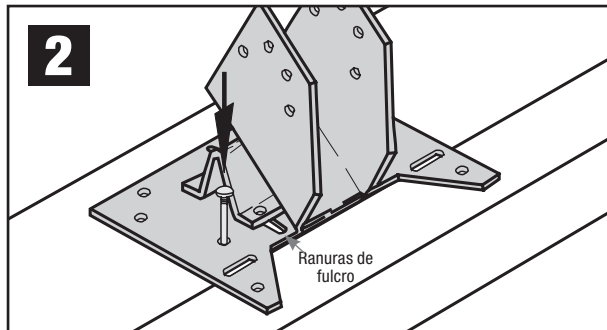
Instrucciones de instalación



1

Agujeros de posicionamiento ranurados

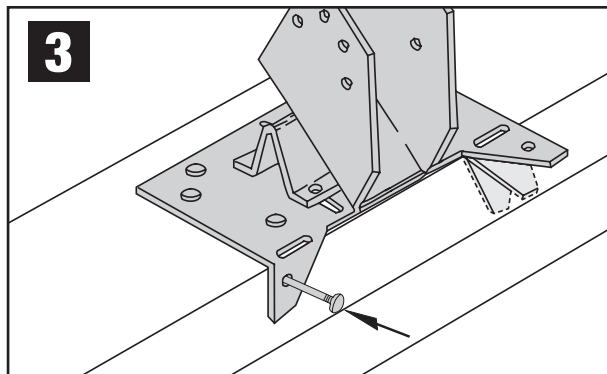
Posicione el conector sobre la placa superior. Centre el borde exterior de la placa superior en los agujeros de posicionamiento ranurados.



2

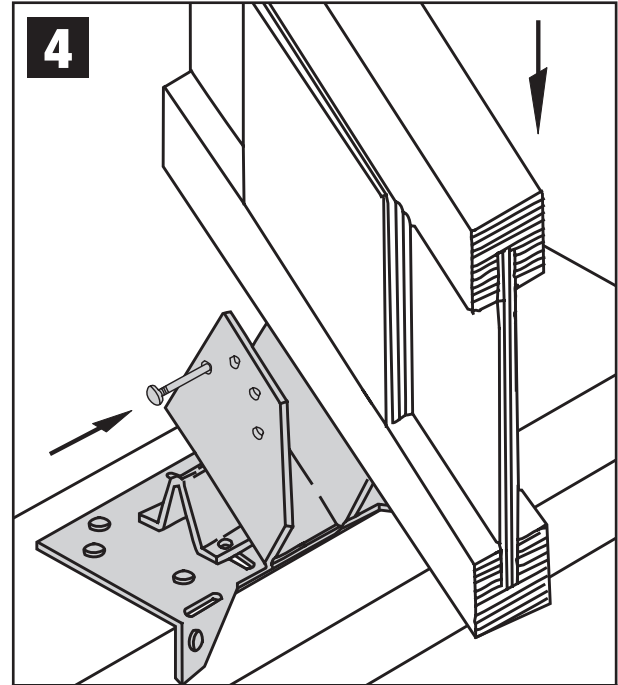
Ranuras de fulcro

Sujete el conector a la parte superior de la placa superior con (6) clavos 10d (0.148" x 3"). **NOTA:** No instale los clavos a través de las ranuras de fulcro o punto de apoyo todavía.



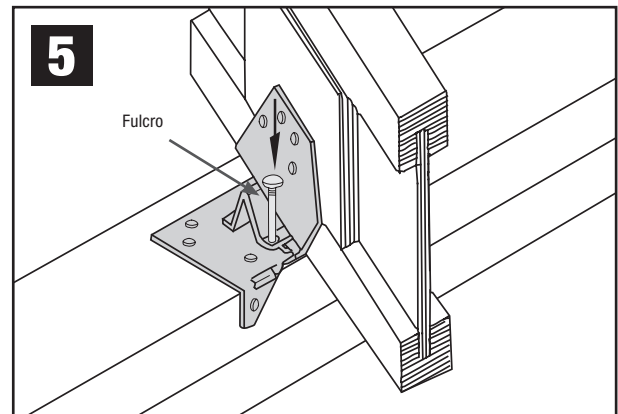
3

Doble hacia abajo las lengüetas contra el borde de la placa superior. Sujete con (2) clavos 10d (0.148" x 3").



4

Inserte el cabrio en el hueco para el mismo. Ejerza presión hacia abajo para asentar totalmente el cabrio. Sujete el cabrio al hueco del mismo con (8) clavos 10d (0.148" x 1-1/2 pulg).



5

Fulcro

Deslice el fulcro apretado bajo el hueco del cabrio y asegure con (2) clavos 10d (0.148" x 3"). En este punto, deben estar llenos todos los agujeros de clavos.